



# 5

## VDI - NÁSTROJOVÉ DRŽÁKY

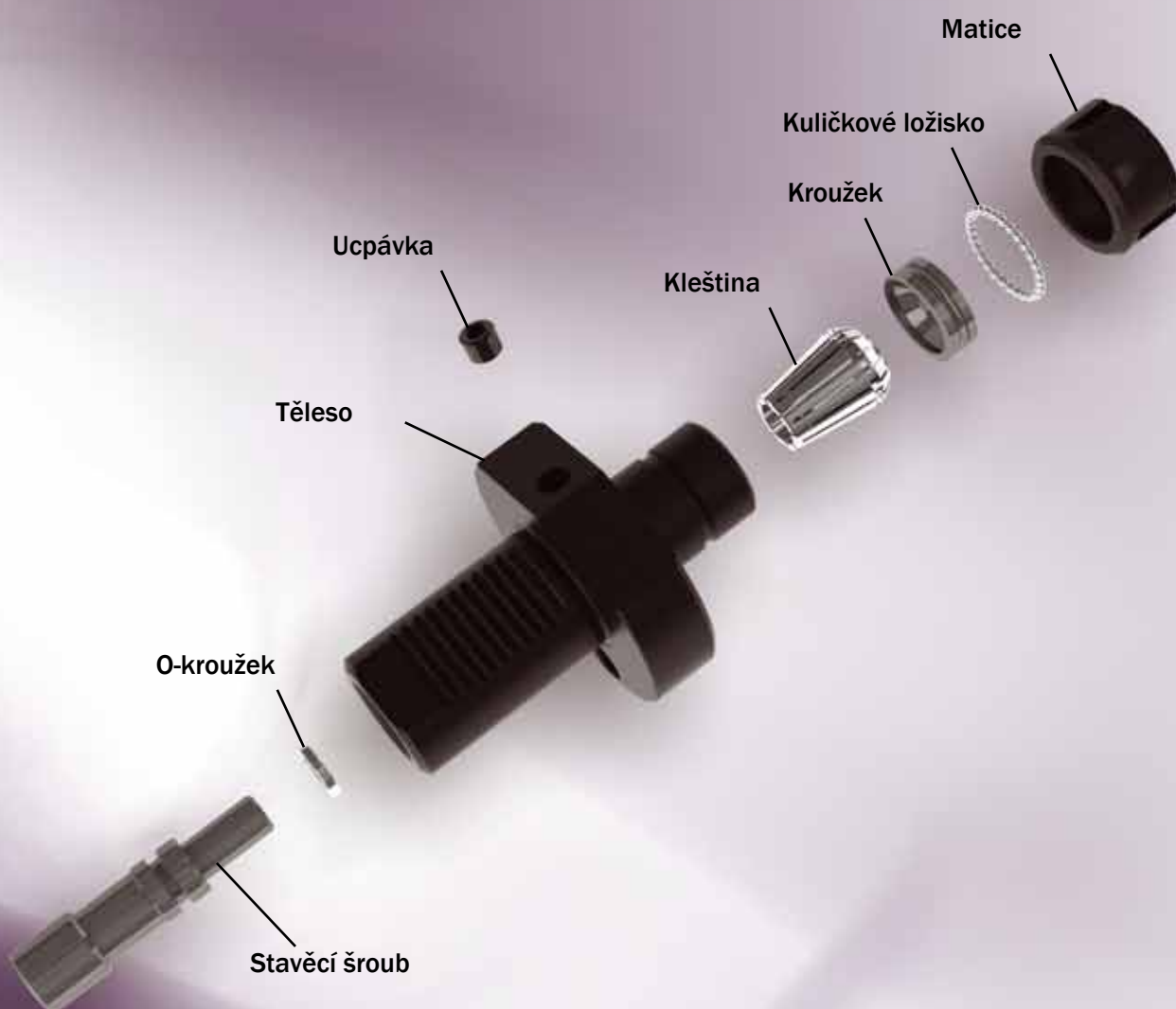
---



BISON

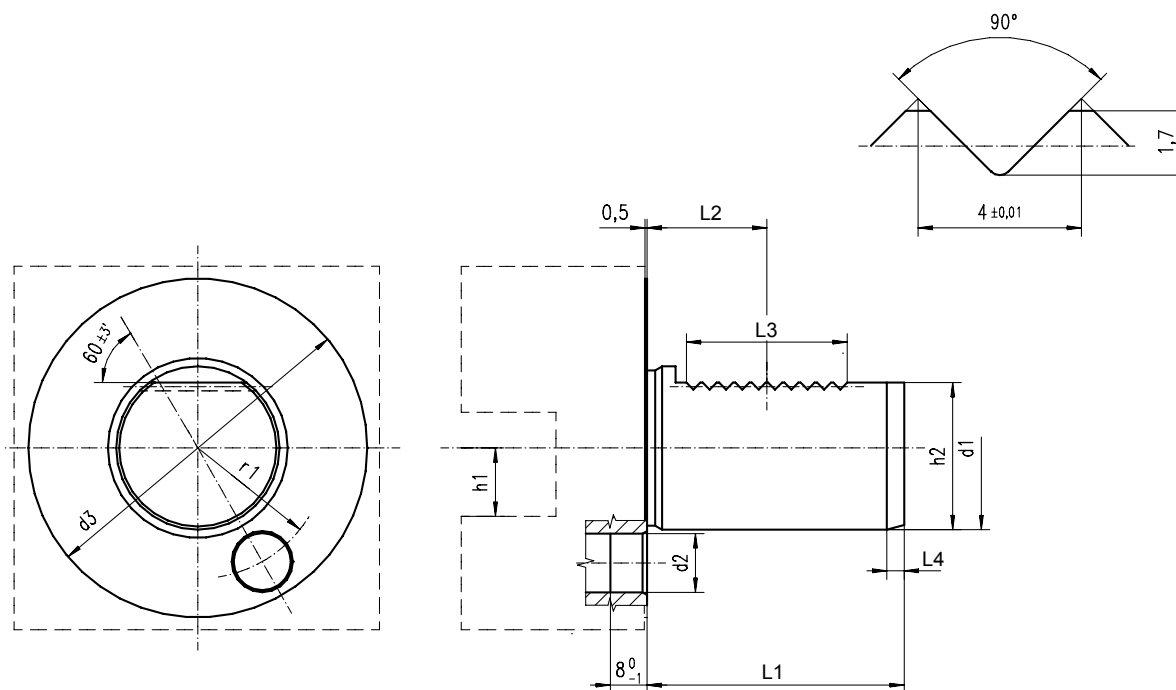


BISON-BIAL nabízí více jak dvacet různých typů držáků VDI určených pro CNC obráběcí centra. Každý držák je důkladně otestován, přičemž musí splňovat přísné kontrolní normy BISON-BIAL. Jen takový držák, který splňuje tyto normy je označen logem BISON-BIAL a může opustit bránu výrobního podniku.



**VDI - NÁSTROJOVÉ DRŽÁKY**

	DIN 69880	Typ	Strana
NÁSTROJOVÉ DRŽÁKY - POLOTOVARY	A1 A2	1201 1203	<b>220</b>
PŘÍČNÉ NÁSTROJOVÉ DRŽÁKY	B1 B2	1114P 1114L	<b>221</b>
PŘÍČNÉ NÁSTROJOVÉ DRŽÁKY OBRÁCENÉ	B3 B4	1115P 1115L	<b>222</b>
PŘÍČNÉ NÁSTROJOVÉ DRŽÁKY	B5 B6	1124P 1124L	<b>223</b>
PŘÍČNÉ NÁSTROJOVÉ DRŽÁKY OBRÁCENÉ	B7 B8	1125P 1125L	<b>224</b>
OSOVÉ NÁSTROJOVÉ DRŽÁKY	C1 C2	1133P 1133L	<b>225</b>
OSOVÉ NÁSTROJOVÉ DRŽÁKY OPAČNÉ	C3 C4	1134P 1134L	<b>226</b>
KOMBINOVANÉ NÁSTROJOVÉ DRŽÁKY	D1 D2	1143 1144	<b>227</b>
NÁSTROJOVÉ DRŽÁKY PRO UPICHOVACÍ NÁSTROJE		1154P 1154L	<b>228</b>
KLEŠTINOVÉ NÁSTROJOVÉ DRŽÁKY PRO KLEŠTINY ER	E4	1220	<b>229</b>
NÁSTROJOVÉ DRŽÁKY PRO NÁSTROJE S KUŽELEM MORSE	F1	1224	<b>230</b>
NÁSTROJOVÉ DRŽÁKY PRO NÁSTROJE S VÁLCOVOU STOPKOU	E1 E2	1253, 1252 1254 1258	<b>230</b>
NÁSTROJOVÉ DRŽÁKY PRO VYVRTÁVACÍ TYČE		1230	<b>233</b>
UPÍNACÍ KROUŽKY	Z1	1227	<b>233</b>
UZAVÍRACÍ ZÁTKY	Z2	1225	<b>234</b>
REDUKČNÍ POUZDRA S KUŽELEM MORSE		1228	<b>234</b>
REDUKČNÍ POUZDRA		1226, 1248 1249	<b>235</b>
NÁHRADNÍ DÍLY			<b>237</b>
POHÁNĚNÉ DRŽÁKY VDI			<b>239</b>

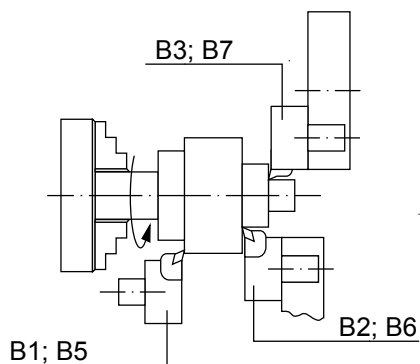


d1 h6	L1 ±0,3	d2	d3	h1 max	h2 ±0,1	L2 ±0,05	L3 min	L4 +1	r1 ±0,02	
16	32	8	H6	40	12	15	12,7	16	2	14,5
20	40	10		50	16	18	21,7	24	2	18
25	48	10		58	16	23,5	21,7	24	2	21
30	55	14	H8	68	20	27	29,7	40	2	25
40	63	14		83	25	36	29,7	40	3	32
50	78	16		98	32	45	35,7	48	3	37
60	94	16		123	32	55	43,7	56	4	48

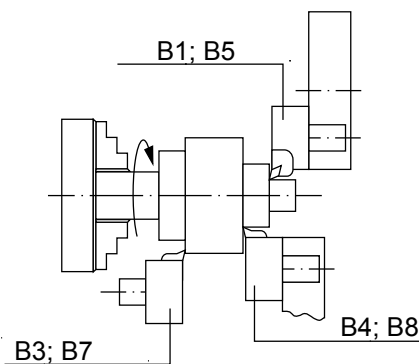
**Použití:**

■ Určeno pro CNC obráběcí centra s rotační revolverovou hlavou dle VDI standardu DIN 69880

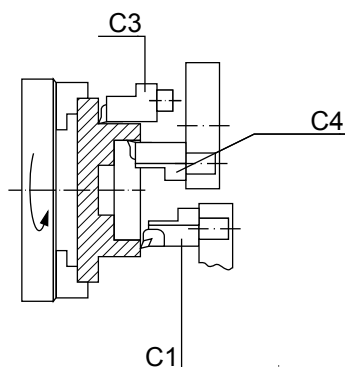
Použití příčných držáků, otáčky vřetene vpravo



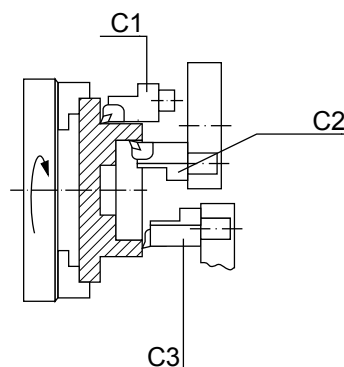
Použití příčných držáků, otáčky vřetene vlevo



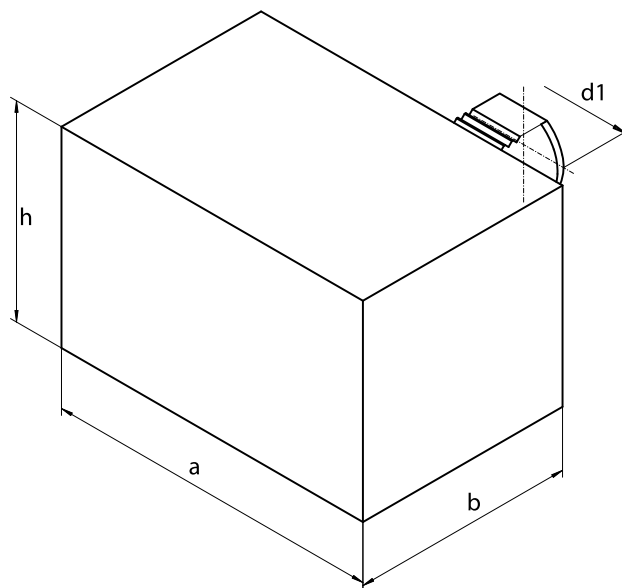
Použití podélných držáků, otáčky vřetene vpravo



Použití podélných držáků, otáčky vřetene vlevo



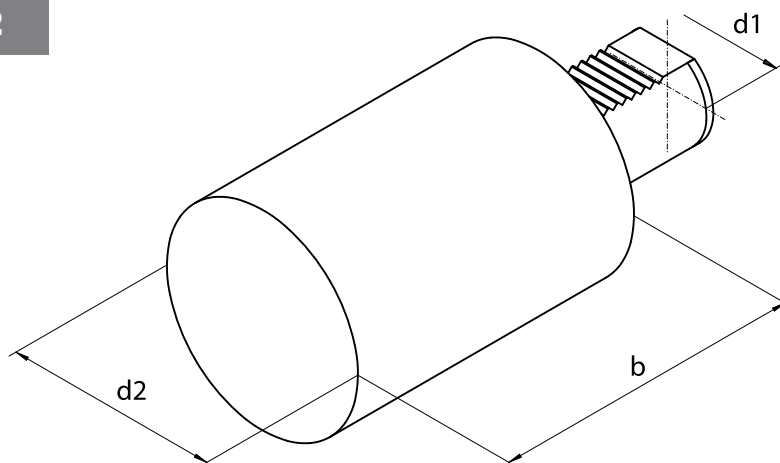
## Typ 1201 - Tvar A1



DIN 69880	Typ - Velikost	d <sub>1</sub>	a	h	b
A1-16 x 44	1201-16	16	78	44	44
A1-20 x 65	1201-20	20	100	60	65
A1-30 x 85	1201-30	30	130	76	85
A1-40 x 100	1201-40	40	151	96	100
A1-50 x 125	1201-50	50	160	120	125
A1-60 x 160 *	1201-60	60	165	125	160
A1-80 x 200 *	1201-80	80	220	160	200

\* na poptávku

## Typ 1203 - Tvar A2

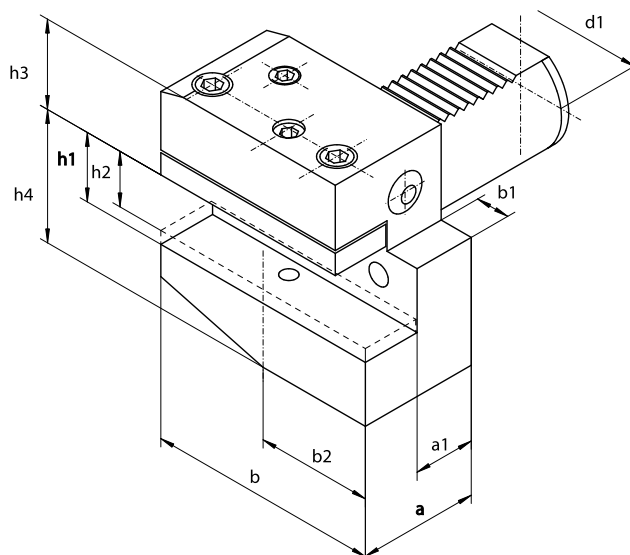


DIN 69880	Typ - Velikost	d <sub>1</sub>	d <sub>2</sub>	b
A2-16 x 60	1203-16	16	40	60
A2-20 x 70	1203-20	20	50	70
A2-30 x 100	1203-30	30	68	100
A2-30 x 240	1203-30L	30	68	240
A2-40 x 120	1203-40	40	83	120
A2-40 x 320	1203-40L	40	83	320
A2-50 x 135	1203-50	50	98	135
A2-50 x 400	1203-50L	50	98	400
A2-60 x 150 *	1203-60	60	123	150
A2-60 x 480 *	1203-60L	60	123	480

\* na poptávku

Příklad objednávky: 1201-16

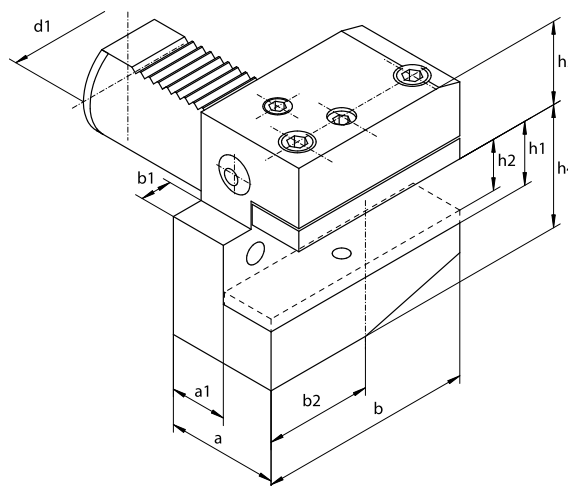
## Typ 1114P - Tvar B1 pravý, krátký



DIN 69880	Typ - Velikost	d1	a	a1	b	b1	b2	h1	h2	h3	h4
B1-16 x 12 x 24	1114-16P	16	24	13	42	5	23	12	10	20	22
B1-16 x 12 x 34	1114-16P-L	16	34	23	42	5	23	12	10	20	22
B1-20 x 16 x 30	1114-20P	20	30	16	55	7	30	16	12	25	30
B1-20 x 16 x 40	1114-20P-L	20	40	26	55	7	30	16	12	25	30
B1-25 x 16 x 30	1114-25P	25	30	16	55	7	30	16	12	25	30
B1-25 x 16 x 40	1114-25P-L	25	40	26	55	7	30	16	12	25	30
B1-30 x 20 x 40	1114-30P	30	40	22	70	10	35	20	16	28	38
B1-30 x 20 x 60	1114-30P-L	30	60	42	70	10	35	20	16	28	38
B1-40 x 25 x 44	1114-40P	40	44	22	85	12,5	42,5	25	20	32,5	48
B1-50 x 32 x 55	1114-50P	50	55	30	100	16	50	32	25	35	60
B1-60 x 32 x 60 *	1114-60P	60	60	30	125	16	62,5	32	25	42,5	62,5

\* na poptávku

## Typ 1114L - Tvar B2 levý, krátký

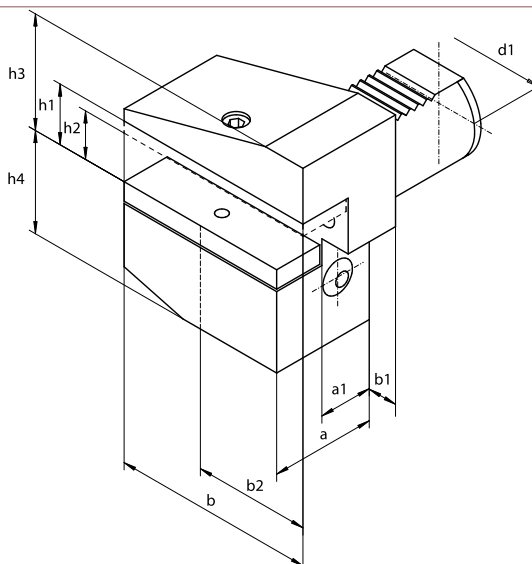


DIN 69880	Typ - Velikost	d1	a	a1	b	b1	b2	h1	h2	h3	h4
B2-16 x 12 x 24	1114-16L	16	24	13	42	5	23	12	10	20	22
B2-16 x 12 x 34	1114-16L-L	16	34	23	42	5	23	12	10	20	22
B2-20 x 16 x 30	1114-20L	20	30	16	55	7	30	16	12	25	30
B2-20 x 16 x 40	1114-20L-L	20	40	26	55	7	30	16	12	25	30
B2-25 x 16 x 30	1114-25L	25	30	16	55	7	30	16	12	25	30
B2-25 x 16 x 40	1114-25L-L	25	40	26	55	7	30	16	12	25	30
B2-30 x 20 x 40	1114-30L	30	40	22	70	10	35	20	16	28	38
B2-30 x 20 x 60	1114-30L-L	30	60	42	70	10	35	20	16	28	38
B2-40 x 25 x 44	1114-40L	40	44	22	85	12,5	42,5	25	20	32,5	48
B2-50 x 32 x 55	1114-50L	50	55	30	100	16	50	32	25	35	60
B2-60 x 32 x 60 *	1114-60L	60	60	30	125	16	62,5	32	25	42,5	62,5

\* na poptávku

Příklad objednávky: 1114-16P

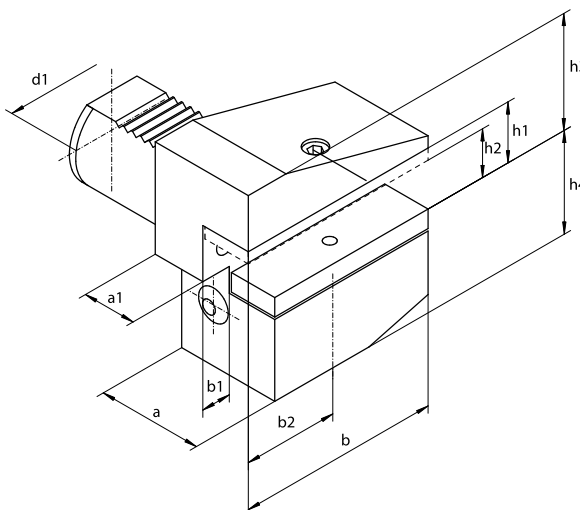
## Typ 1115P - Tvar B3 pravý, krátký



DIN 69880	Typ - Velikost	d1	a	a1	b	b1	b2	h1	h2	h3	h4
B3-16 x 12 x 24	1115-16P	16	24	13	42	5	23	12	10	22	20
B3-16 x 12 x 34	1115-16P-L	16	34	23	42	5	23	12	10	22	20
B3-20 x 16 x 30	1115-20P	20	30	16	55	7	30	16	12	30	25
B3-20 x 16 x 40	1115-20P-L	20	40	26	55	7	30	16	12	30	25
B3-25 x 16 x 30	1115-25P	25	30	16	55	7	30	16	12	30	25
B3-25 x 16 x 40	1115-25P-L	25	40	26	55	7	30	16	12	30	25
B3-30 x 20 x 40	1115-30P	30	40	22	70	10	35	20	16	38	35
B3-30 x 20 x 60	1115-30P-L	30	60	42	70	10	35	20	16	38	35
B3-40 x 25 x 44	1115-40P	40	44	22	85	12,5	42,5	25	20	48	42,5
B3-50 x 32 x 55	1115-50P	50	55	30	100	16	50	32	25	60	50
B3-60 x 32 x 60 *	1115-60P	60	60	30	125	16	62,5	32	25	62,5	62,5

\* na poptávku

## Typ 1115L - Tvar B4 levý, krátký

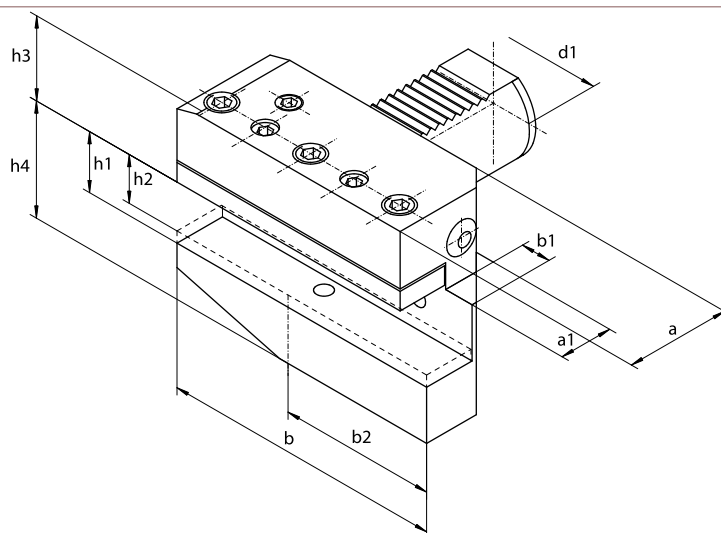


DIN 69880	Typ - Velikost	d1	a	a1	b	b1	b2	h1	h2	h3	h4
B4-16 x 12 x 24	1115-16L	16	24	13	42	5	23	12	10	22	20
B4-16 x 12 x 34	1115-16L-L	16	34	23	42	5	23	12	10	22	20
B4-20 x 16 x 30	1115-20L	20	30	16	55	7	30	16	12	30	2b
B4-20 x 16 x 40	1115-20L-L	20	40	26	55	7	30	16	12	30	25
B4-25 x 16 x 30	1115-25L	25	30	16	55	7	30	16	12	30	2b
B4-25 x 16 x 40	1115-25L-L	25	40	26	55	7	30	16	12	30	25
B4-30 x 20 x 40	1115-30L	30	40	22	70	10	35	20	16	38	3b
B4-30 x 20 x 60	1115-30L-L	30	60	42	70	10	35	20	16	38	35
B4-40 x 25 x 44	1115-40L	40	44	22	85	12,5	42,5	25	20	48	42,b
B4-50 x 32 x 55	1115-50L	50	55	30	100	16	50	32	24	60	50
B4-60 x 32 x 60 *	1115-60L	60	60	30	125	16	62,5	32	24	62,b	62,5

\* na poptávku

Příklad objednávky: 1115-16P

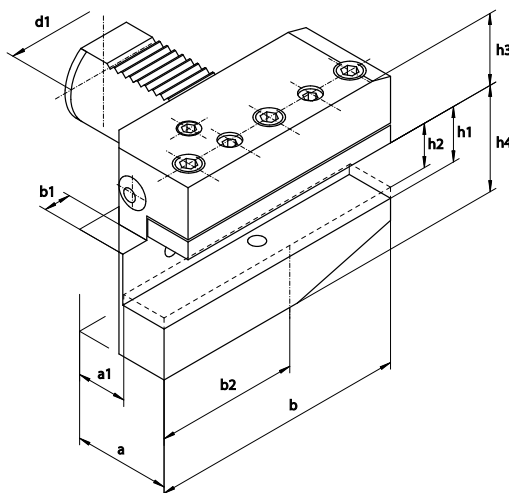
## Typ 1124P - Tvar B5 pravý, dlouhý



DIN 69880	Typ - Velikost	d1	a	a1	b	b1	b2	h1	h2	h3	h4
B5-16 x 12 x 24	1124-16P	16	24	13	58	5	39	12	10	20	22
B5-16 x 12 x 34	1124-16P-L	16	34	23	58	5	39	12	10	20	22
B5-20 x 16 x 30	1124-20P	20	30	16	75	7	50	16	12	25	30
B5-20 x 16 x 40	1124-20P-L	20	40	26	75	7	30	16	12	25	30
B5-25 x 16 x 30	1124-25P	25	30	16	75	7	50	16	12	25	30
B5-25 x 16 x 40	1124-25P-L	25	40	26	75	7	50	16	12	25	30
B5-30 x 20 x 40	1124-30P	30	40	22	100	10	65	20	16	28	38
B5-30 x 20 x 60	1124-30P-L	30	60	42	100	10	65	20	16	28	38
B5-40 x 25 x 44	1124-40P	40	44	22	118	12,5	75,5	25	20	32,5	48
B5-50 x 32 x 55	1124-50P	50	55	30	130	16	80	32	25	35	60
B5-60 x 32 x 60 *	1124-60P	60	60	30	145	16	82,5	32	25	42,5	62,5

\* na poptávku

## Typ 1124L - Tvar B6 levý, dlouhý

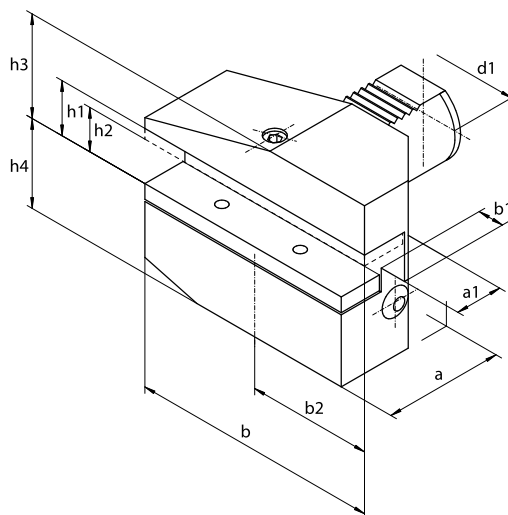


DIN 69880	Typ - Velikost	d1	a	a1	b	b1	b2	h1	h2	h3	h4
B6-16 x 12 x 24	1124-16L	16	24	13	58	5	39	12	10	20	22
B6-16 x 12 x 34	1124-16L-L	16	34	23	58	5	39	12	10	20	22
B6-20 x 16 x 30	1124-20L	20	30	16	75	7	50	16	12	25	30
B6-20 x 16 x 40	1124-20L-L	20	40	26	75	7	50	16	12	25	30
B6-25 x 16 x 30	1124-25L	25	30	16	75	7	50	16	12	25	30
B6-25 x 16 x 40	1124-25L-L	25	40	26	75	7	50	16	12	25	30
B6-30 x 20 x 40	1124-30L	30	40	22	100	10	65	20	16	28	38
B6-30 x 20 x 60	1124-30L-L	30	60	42	100	10	65	20	16	28	38
B6-40 x 25 x 44	1124-40L	40	44	22	118	12,5	75,5	25	20	32,5	48
B6-50 x 32 x 55	1124-50L	50	55	30	130	16	80	32	25	35	60
B6-60 x 32 x 60 *	1124-60L	60	60	30	145	16	82,5	32	25	42,5	62,5

\* na poptávku

Příklad objednávky: 1124-16P

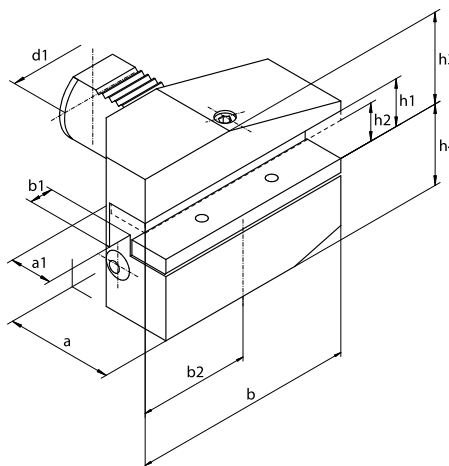
## Typ 1125P - Tvar B7 pravý, dlouhý



DIN 69880	Typ - Velikost	d1	a	a1	b	b1	b2	h1	h2	h3	h4
B7-16 x 12 x 24	1125-16P	16	24	13	58	5	39	12	10	22	20
B7-16 x 12 x 34	1125-16P-L	16	34	23	58	5	39	12	10	22	20
B7-20 x 16 x 30	1125-20P	20	30	16	75	7	50	16	12	30	25
B7-20 x 16 x 40	1125-20P-L	20	40	26	75	7	50	16	12	30	25
B7-25 x 16 x 30	1125-25P	25	30	16	75	7	50	16	12	30	25
B7-25 x 16 x 40	1125-25P-L	25	40	26	75	7	50	16	12	30	25
B7-30 x 20 x 40	1125-30P	30	40	22	100	10	65	20	16	38	35
B7-30 x 20 x 60	1125-30P-L	30	60	42	100	10	65	20	16	38	35
B7-40 x 25 x 44	1125-40P	40	44	22	118	12,5	75,5	25	20	48	42,5
B7-50 x 32 x 55	1125-50P	50	55	30	130	16	80	32	25	60	50
B7-60 x 32 x 60 *	1125-60P	60	60	30	145	16	82,5	32	25	62,5	62,5

\* na poptávku

## Typ 1125L - Tvar B8 levý, dlouhý

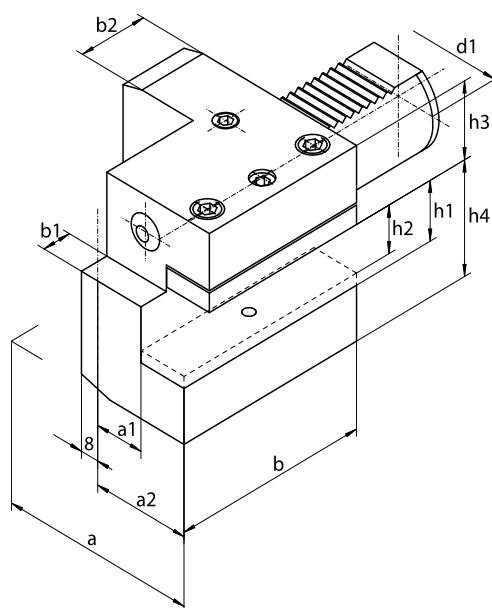


DIN 69880	Typ - Velikost	d1	a	a1	b	b1	b2	h1	h2	h3	h4
B8-16 x 12 x 24	1125-16L	16	24	13	58	5	39	12	10	22	20
B8-16 x 12 x 34	1125-16L-L	16	34	23	58	5	39	12	10	22	20
B8-20 x 16 x 30	1125-20L	20	30	16	75	7	50	16	12	30	25
B8-20 x 16 x 40	1125-20L-L	20	40	26	75	7	50	16	12	30	25
B8-25 x 16 x 30	1125-25L	25	30	16	75	7	50	16	12	30	25
B8-25 x 16 x 40	1125-25L-L	25	40	26	75	7	50	16	12	30	25
B8-30 x 20 x 40	1125-30L	30	40	22	100	10	65	20	16	38	35
B8-30 x 20 x 60	1125-30L-L	30	60	42	100	10	65	20	16	38	35
B8-40 x 25 x 44	1125-40L	40	44	22	118	12,5	75,5	25	20	48	42,5
B8-50 x 32 x 55	1125-50L	50	55	30	130	16	80	32	25	60	50
B8-60 x 32 x 60 *	1125-60L	60	60	30	145	16	82,5	32	25	62,5	62,5

\* na poptávku

Příklad objednávky: 1125-16P

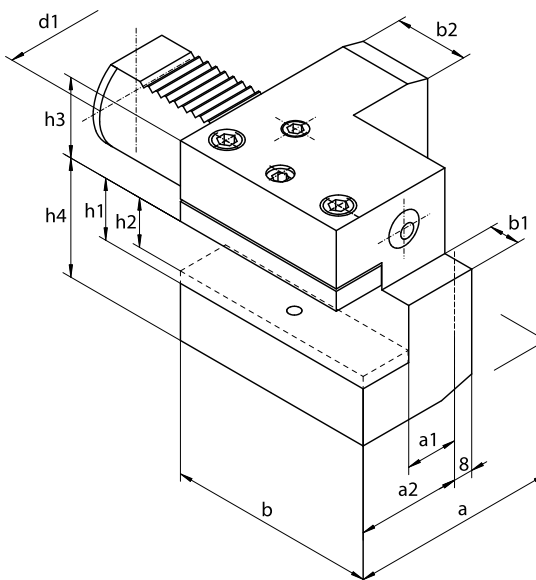
## Typ 1133P - Tvar C1 pravý



DIN 69880	Typ - Velikost	d1	a	a1	a2	b	b1	b2	h1	h2	h3	h4
C1-16 x 12	1133-16P	16	43	13	24	44	5	20	12	10	20	22
C1-20 x 16	1133-20P	20	52	13	27	55	7	30	16	12	25	30
-	1133-20P-L	20	65	26	40	50	-	30	16	12	25	30
C1-25 x 16	1133-25P	25	58	19	33	55	7	20	16	12	25	30
C1-30 x 20	1133-30P	30	70	17	35	70	10	30	20	16	28	38
C1-40 x 25	1133-40P	40	85	21	42,5	85	12,5	30	25	20	32,5	48
C1-50 x 32	1133-50P	50	100	26	50	100	16	40	32	25	35	60
C1-60 x 32 *	1133-60P	60	125	33	62,5	125	16	40	32	25	42,5	62,5

\* na poptávku

## Typ 1133L - Tvar C2 levý

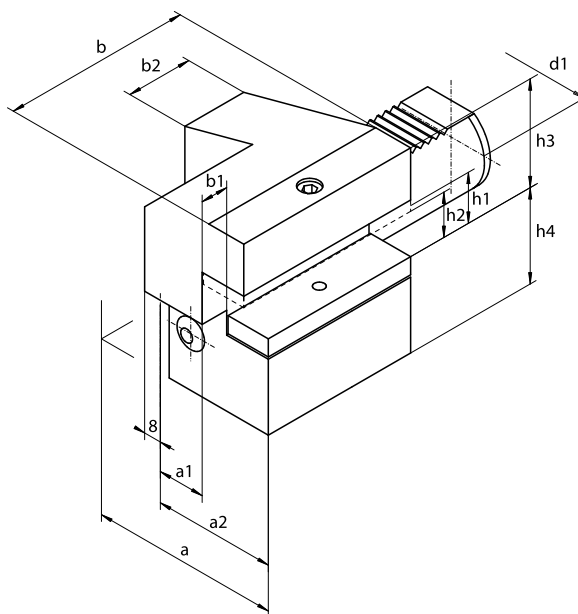


DIN 69880	Typ - Velikost	d1	a	a1	a2	b	b1	b2	h1	h2	h3	h4
C2-16 x 12	1133-16L	16	43	13	24	44	5	20	12	10	20	22
C2-20 x 16	1133-20L	20	65	26	40	50	-	30	16	12	25	30
C2-25 x 16	1133-25L	25	58	19	33	55	7	20	16	12	25	30
C2-30 x 20	1133-30L	30	76	23	41	70	10	30	20	16	28	38
C2-40 x 25	1133-40L	40	90	25,5	47,5	85	12,5	30	25	20	32,5	48
C2-50 x 32	1133-50L	50	105	30,5	55	100	16	40	32	25	35	60
C2-60 x 32 *	1133-60L	60	125	33	62,5	125	16	40	32	25	42,5	62,5

\* na poptávku

Příklad objednávky: 1133-16P

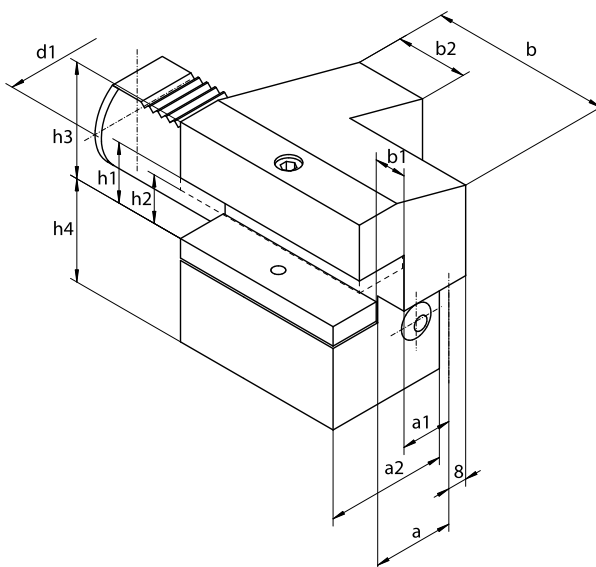
## Typ 1134P - Tvar C3 pravý



DIN 69880	Typ - Velikost	d1	a	a1	a2	b	b1	b2	h1	h2	h3	h4
C3-16 x 12	1134-16P	16	43	13	24	44	5	20	12	10	22	20
C3-20 x 16	1134-20P	20	52	13	27	55	7	30	16	12	30	25
-	1134-20P-L	20	65	26	40	50	-	30	16	12	30	25
C3-25 x 16	1134-25P	25	58	19	33	55	7	20	16	12	30	25
C3-30 x 20	1134-30P	30	70	17	35	70	10	30	20	16	38	35
C3-40 x 25	1134-40P	40	85	21	42,5	85	12,5	30	25	20	48	42,5
C3-50 x 32	1134-50P	50	100	26	50	100	16	40	32	25	60	50
C3-60 x 32 *	1134-60P	60	125	33	62,5	125	16	40	32	25	62,5	62,5

\* na poptávku

## Typ 1134L - Tvar C4 levý

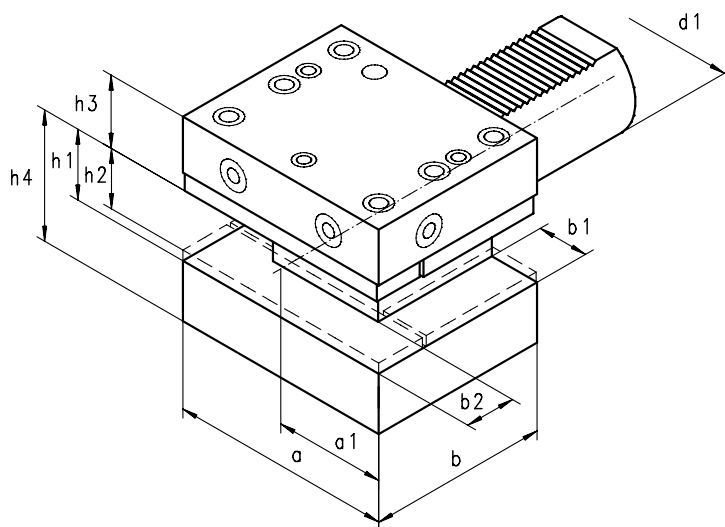


DIN 69880	Typ - Velikost	d1	a	a1	a2	b	b1	b2	h1	h2	h3	h4
C4-16 x 12	1134-16L	16	43	13	24	44	5	20	12	10	22	20
C4-20 x 16	1134-20L	20	65	26	40	50	-	30	16	12	30	25
C4-25 x 16	1134-25L	25	58	19	33	55	7	20	16	12	25	25
C4-30 x 20	1134-30L	30	76	23	41	70	10	30	20	16	38	35
C4-40 x 25	1134-40L	40	90	25,5	47,5	85	12,5	30	25	20	48	42,5
C4-50 x 32	1134-50L	50	105	30,5	55	100	16	40	32	25	60	50
C4-60 x 32 *	1134-60L	60	125	33	62,5	125	16	40	32	25	62,5	62,5

\* na poptávku

Příklad objednávky: 1134-16P

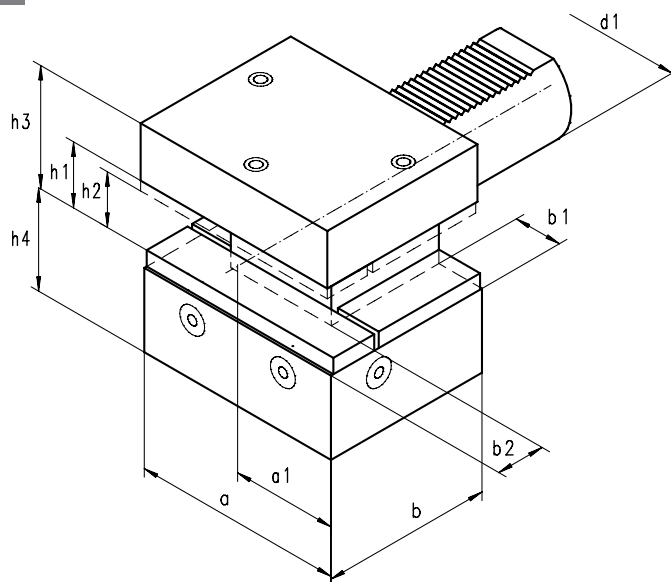
## Typ 1143 - Tvar D1



DIN 69880	Typ - Velikost	d1	a	a1	b	b1	b2	h1	h2	h3	h4
D1-25 x 16	1143-25	25	66	33	48	14	14	16	12	25	30
D1-30 x 20	1143-30	30	76	35	60	18	18	20	16	28	38
D1-40 x 25	1143-40	40	90	42,5	72	21,5	22	25	20	32,5	48
-	1143-40L	40	90	42,5	125	21,5	22	25	20	32,5	48
D1-50 x 32	1143-50	50	105	50	85	24	25	32	25	35	60
D1-60 x 32 *	1143-60	60	115	57,5	110	24,5	25	32	25	42,5	62,5

\* na poptávku

## Typ 1144 - Tvar D2

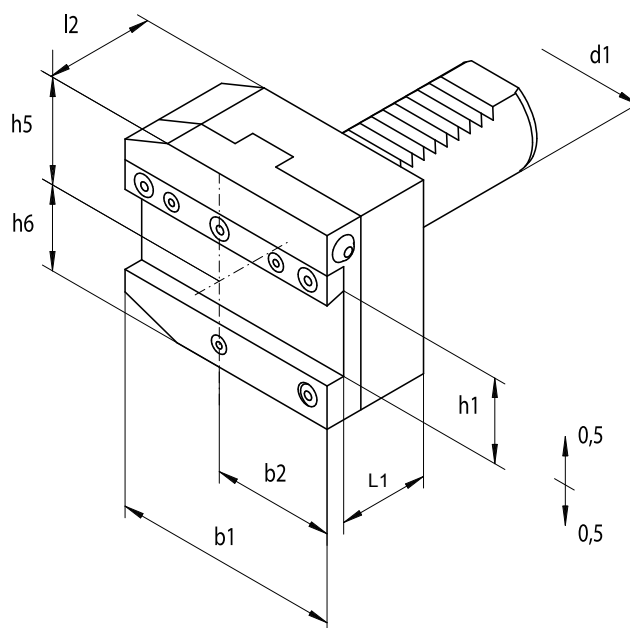


DIN 69880	Typ - Velikost	d1	a	a1	b	b1	b2	h1	h2	h3	h4
D2-25 x 16	1144-25	25	66	33	48	14	14	16	12	30	25
D2-30 x 20	1144-30	30	76	35	60	18	18	20	16	38	35
D2-40 x 25	1144-40	40	90	42,5	72	21,5	22	25	20	48	42,5
D2-50 x 32	1144-50	50	105	50	85	24	25	32	25	60	50
D2-60 x 32 *	1144-60	60	115	57,5	110	24,5	25	32	25	62,5	62,5

\* na poptávku

Příklad objednávky: 1143-25

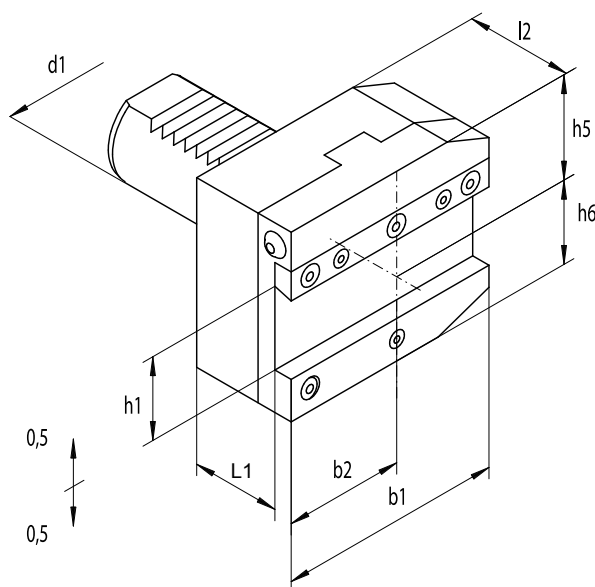
## Typ 1154P - pravý



Typ - Velikost	d1	b1	b2	h1	h5	h6	L1	l2
1154-30-26P	30	70	35	26	35,5	38	44	50
1154-30-32P	30	70	35	32	35,5	40	44	50
1154-40-26P	40	85	42,5	26	35,5	42,5	44	50
1154-40-32P	40	85	42,5	32	35,5	42,5	44	50
1154-50-26P	50	100	50	26	35,5	45	39	45
1154-50-32P	50	100	50	32	35,5	45	39	45
1154-60-32P *	60	97	62,5	32	45,5	55	54	60

\* na poptávku

## Typ 1154L - levý

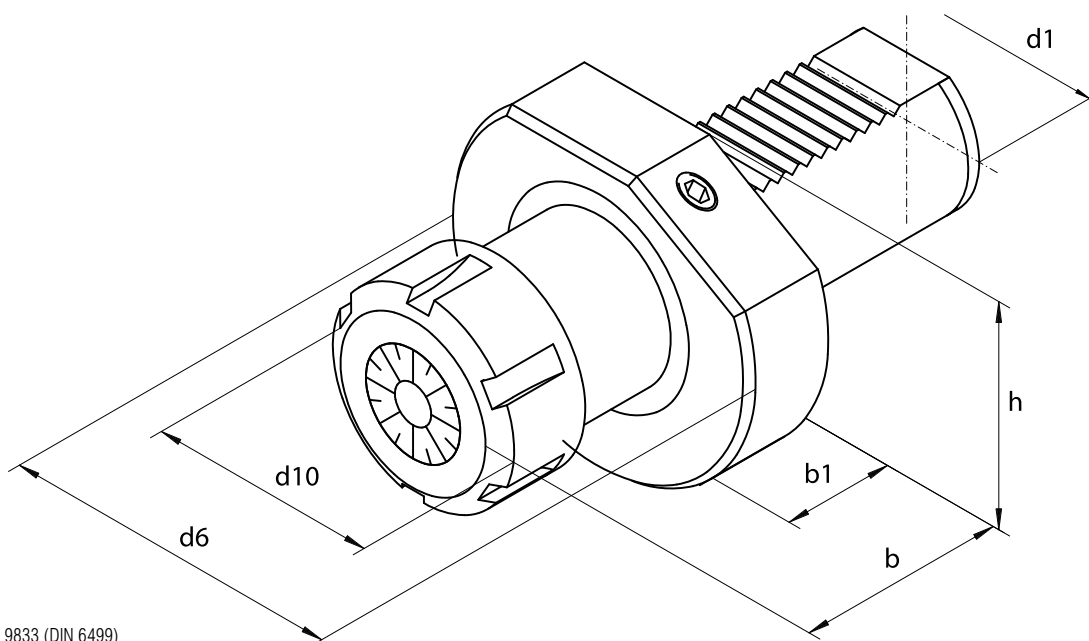


Typ - Velikost	d1	b1	b2	h1	h5	h6	L1	l2
1154-30-26L	30	70	35	26	35,5	38	44	50
1154-30-32L	30	70	35	32	35,5	40	44	50
1154-40-26L	40	85	42,5	26	35,5	42,5	44	50
1154-40-32L	40	85	42,5	32	35,5	42,5	44	50
1154-50-26L	50	100	50	26	35,5	45	44	50
1154-50-32L *	50	100	50	32	35,5	45	44	50
1154-60-32L *	60	125	62,5	32	45,5	55	54	60

\* na poptávku

Příklad objednávky: 1154-30-26P

## Typ 1220 - Tvar E4



Matice - Typ 9833 (DIN 6499)

DIN 69880	Typ - Velikost	d1	d6	d10	b	b1	h	Kleštiny	
								ER	Rozsah
E4-16 x 20	1220-16-ER20	16	40	35	45	14	18	20	2-13
-	1220-20-ER16	20	50	32	55	18	-	16	2-10
E4-20 x 25	1220-20-ER25	20	50	42	55	18	-	25	2-16
E4-20 x 32	1220-20-ER32	20	50	50	55	18	-	32	2-20
E4-25 x 25	1220-25-ER25	25	58	42	55	18	25	25	2-16
E4-25 x 32	1220-25-ER32	25	58	50	55	18	25	32	2-20
E4-30 x 25	1220-30-ER25	30	68	42	55	22	28	25	2-16
-	1220-30-ER25-L	30	68	42	75	34	28	25	2-16
-	1220-30-ER32	30	68	50	55	22	28	32	2-20
-	1220-30-ER32-L	30	68	50	75	29	28	32	2-20
E4-30 x 40	1220-30-ER40	30	68	63	75	26	28	40	3-26
-	-	40	83	42	69	22	32,5	25	2-16
E4-40 x 32	1220-40-ER32	40	83	50	84	22	32,5	32	2-20
E4-40 x 40	1220-40-ER40	40	83	63	75	22	32,5	40	3-26
-	1220-50-ER32	50	98	50	84	30	35	32	2-20
E4-50 x 40	1220-50-ER40	50	98	63	88	30	35	40	3-26
E4-60 x 40 *	1220-60-ER40	60	123	63	90	30	42,5	40	3-26

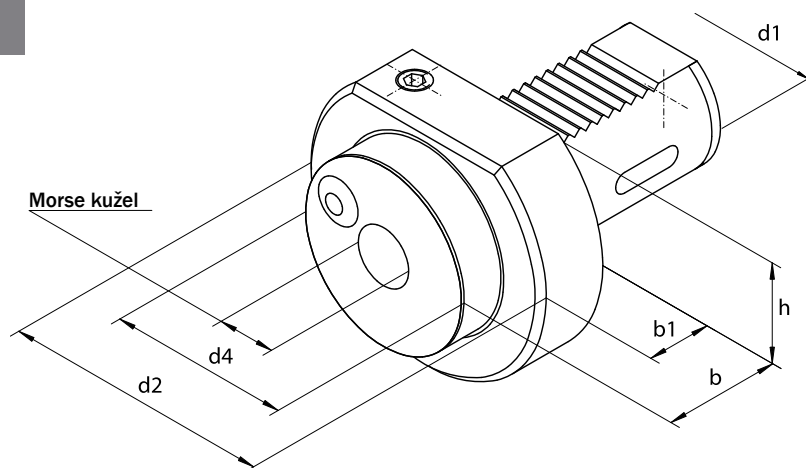
\* na poptávku

### Příslušenství:

- Matice
- Klíč a kleštiny na poptávku

Příklad objednávky: 1220-16-ER20

## Typ 1224 - Tvar F1



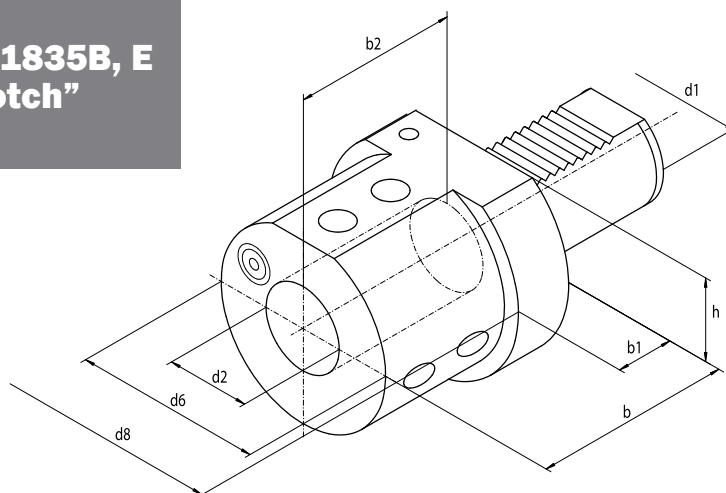
DIN 69880	Typ - Velikost	d1	Morse kužel	d2	d4	b	b1	h
F20-MK-DK1	1224-20-1	20	1	50	-	27	-	-
F30-MK-DK1	1224-30-1	30	1	68	68	27	-	28
F30-MK-DK2	1224-30-2	30	2	68	58	36	25	28
-	1224-30-3	30	3	68	68	66	-	28
F40-MK-DK2	1224-40-2	40	2	83	55	36	22	32,5
F40-MK-DK3	1224-40-3	40	3	83	58	50	22	32,5
F40-MK-DK4	1224-40-4	40	4	83	68	80	22	32,5
F50-MK-DK2	1224-50-2	50	2	98	55	36	30	35
F50-MK-DK3	1224-50-3	50	3	98	58	45	30	35
F50-MK-DK4	1224-50-4	50	4	98	68	55	30	35
F60-MK-DK3	1224-60-3	60	3	123	58	47	30	42,5
F60-MK-DK4	1224-60-4	60	4	123	68	58	30	42,5
F60-MK-DK5 *	1224-60-5	60	5	123	98	74	30	42,5

\* na poptávku

Příklad objednávky: 1224-20-1

## NÁSTROJOVÉ DRŽÁKY PRO NÁSTROJE S VÁLCOVOU STOPKOU - KOMBINOVANÉ

**Typ 1253**  
**Upnutí shodné s normou DIN 1835B, E**  
**a ISO 3338/2 "Whistle notch"**  
**vnější chlazení**

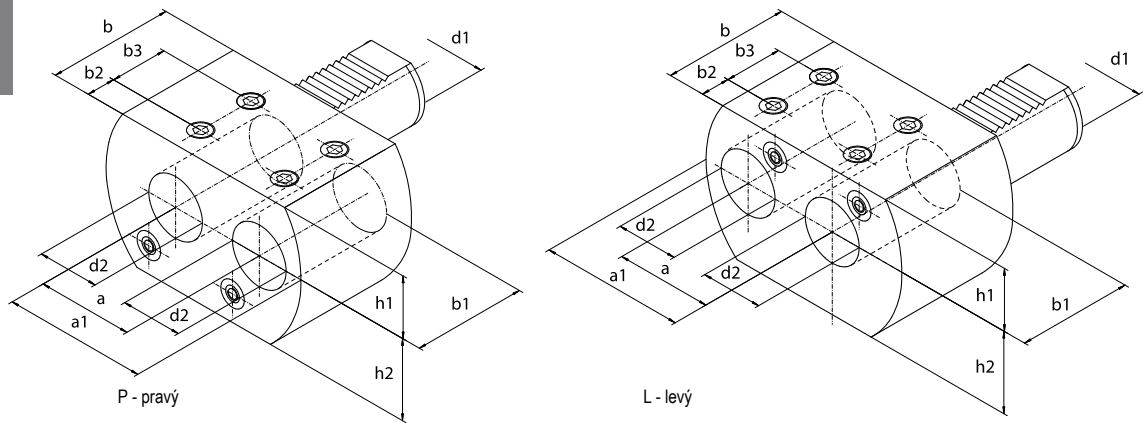


Typ - Velikost	d1	d2	d6	d8	b	b1	b2	h
1253-40-16	40	16	48	83	67	22	54	32,5
1253-40-20	40	20	52	83	67	22	54	32,5
1253-40-25	40	25	65	83	85	22	59	32,5
1253-40-32	40	32	72	83	85	22	63	32,5
1253-40-40 *	40	40	83	83	90	-	73	32,5

\* na poptávku

Příklad objednávky: 1253-40-16

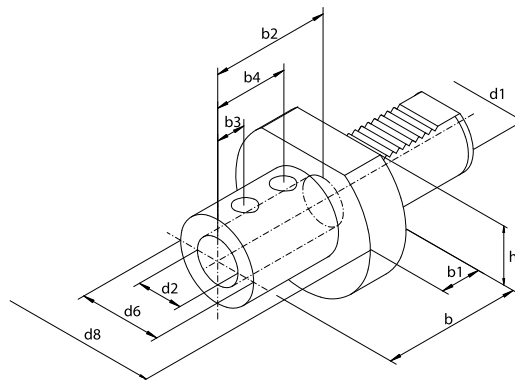
## Typ 1252 dvojitý



Typ - Velikost	d1	d2/H7	a	a1	b	b1	b2	b3	h1	h2
1252-30-25P	30	25	45	65	56	52	14	24	28	34
1252-30-25L	30	25	45	65	56	52	14	24	28	34
1252-40-32P	40	32	50	75	66	60	15	30	32,5	42,5
1252-40-32L	40	32	50	75	66	60	15	30	32,5	42,5

Příklad objednávky: 1252-40-32P

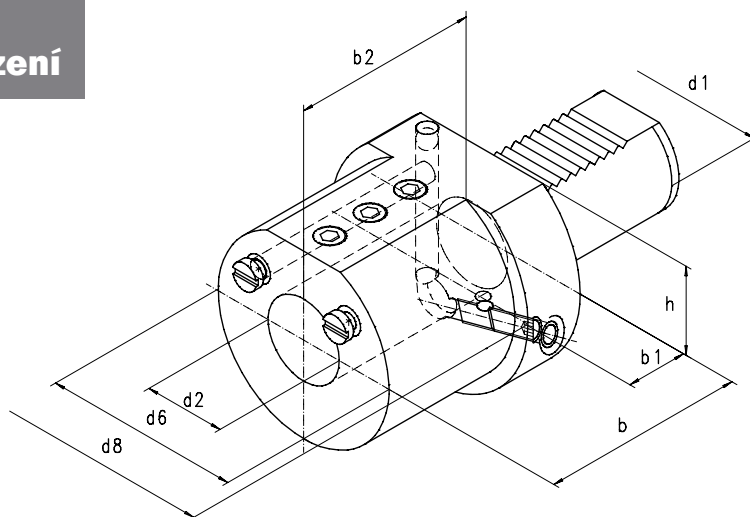
## Typ 1254 - Tvar E1 vnitřní chlazení



DIN 69880	Typ - Velikost	d1	d2	d6	d8	b	b1	b2	b3	b4	h
-	1254-20-16	20	16	36	50	67	18	54	15	35	-
E1-20x20	1254-20-20	20	20	40	50	67	18	54	15	35	-
E1-20x25	1254-20-25	20	25	45	50	71	18	59	17	40	-
-	1254-30-16	30	16	36	68	67	22	54	15	35	28
E1-30x20	1254-30-20	30	20	40	68	67	22	54	15	35	28
E1-30x25	1254-30-25	30	25	45	68	71	22	59	17	40	28
E1-30x32	1254-30-32	30	32	52	68	75	22	63	17	44	28
-	1254-30-40	30	40	60	68	90	22	73	22	50	28
-	1254-40-10	40	10	35	83	67	22	41	20	-	32,5
-	1254-40-16	40	16	36	83	67	22	54	15	35	32,5
E1-40x20	1254-40-20	40	20	40	83	67	22	54	15	35	32,5
E1-40x25	1254-40-25	40	25	45	83	75	22	59	17	40	32,5
E1-40x32	1254-40-32	40	32	52	83	75	22	63	17	44	32,5
E1-40x40	1254-40-40	40	40	60	83	90	22	73	22	50	32,5
-	1254-50-12	50	12	40	98	145	30	54	15	35	35
-	1254-50-16	50	16	40	98	145	30	54	15	35	35
E1-50x20	1254-50-20	50	20	40	98	67	30	54	15	35	35
E1-50x25	1254-50-25	50	25	45	98	80	30	59	17	40	35
E1-50x32	1254-50-32	50	32	52	98	80	30	63	17	44	35
E1-50x40	1254-50-40	50	40	60	98	90	30	73	22	50	35
E1-50x50	1254-50-50	50	50	70	98	100	30	83	24	60	35
E1-60x20 *	1254-60-20	60	20	40	123	80	30	54	15	35	42,5
E1-60x25 *	1254-60-25	60	25	45	123	80	30	59	17	40	42,5
E1-60x32 *	1254-60-32	60	32	52	123	80	30	63	17	44	42,5
E1-60x40 *	1254-60-40	60	40	60	123	90	30	73	22	50	42,5
E1-60x50 *	1254-60-50	60	50	70	123	100	30	83	24	60	42,5

\* na poptávku

Příklad objednávky: 1254-20-16

**Typ 1258 - Tvar E2  
vnitřní nebo vnější chlazení**


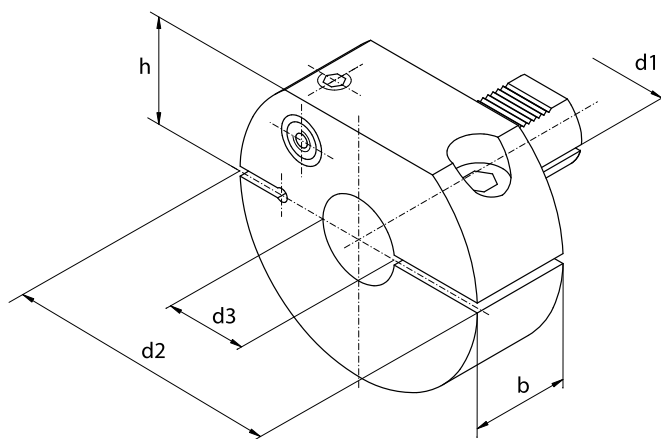
DIN 69880	Typ - Velikost	d1	d2	d6	d8	b	b1	b2	h
E2-16 x 8	1258-16-8	16	8	32	40	44	14	34	18
E2-16 x 10	1258-16-10	16	10	32	40	44	14	34	18
E2-16 x 12	1258-16-12	16	12	40	40	44	14	34	18
E2-16 x 16	1258-16-16	16	16	40	40	44	14	34	18
E2-20 x 8	1258-20-8	20	8	40	50	50	18	41	-
E2-20 x 10	1258-20-10	20	10	40	50	50	18	41	-
E2-20 x 12	1258-20-12	20	12	40	50	50	18	41	-
E2-20 x 16	1258-20-16	20	16	40	50	50	18	41	-
E2-20 x 20	1258-20-20	20	20	50	50	50	18	41	-
E2-20 x 25	1258-20-25	20	25	50	50	60	18	51	-
E2-30 x 8	1258-30-8	30	8	55	68	60	22	51	28
E2-30 x 10	1258-30-10	30	10	55	68	60	22	51	28
E2-30 x 12	1258-30-12	30	12	55	68	60	22	51	28
E2-30 x 16	1258-30-16	30	16	55	68	60	22	51	28
E2-30 x 20	1258-30-20	30	20	55	68	60	22	51	28
E2-30 x 25	1258-30-25	30	25	55	68	60	22	51	28
-	1258-30-30	30	30	68	68	75	22	51	28
E2-30 x 32	1258-30-32	30	32	68	68	75	22	61	28
-	1258-40-8	40	8	50	83	75	22	61	32,5
-	1258-40-10	40	10	50	83	75	22	61	32,5
E2-40 x 12	1258-40-12	40	12	50	83	75	22	61	32,5
E2-40 x 16	1258-40-16	40	16	55	83	75	22	61	32,5
E2-40 x 20	1258-40-20	40	20	55	83	75	22	61	32,5
E2-40 x 25	1258-40-25	40	25	60	83	75	22	61	32,5
-	1258-40-30	40	30	72	83	75	22	61	32,5
E2-40 x 32	1258-40-32	40	32	72	83	75	22	61	32,5
E2-40 x 40	1258-40-40	40	40	83	83	90	22	76	32,5
-	1258-50-10	50	10	50	98	75	30	62	35
-	1258-50-12	50	12	56	98	90	30	76	35
E2-50 x 16	1258-50-16	50	16	56	98	90	30	76	35
E2-50 x 20	1258-50-20	50	20	56	98	90	30	76	35
E2-50 x 25	1258-50-25	50	25	65	98	90	30	76	35
-	1258-50-30	50	30	68	98	90	30	76	35
E2-50 x 32	1258-50-32	50	32	68	98	90	30	76	35
E2-50 x 40	1258-50-40	50	40	80	98	90	30	76	35
E2-50 x 50	1258-50-50	50	50	90	98	100	30	86	35
-	1258-60-12	60	12	68	123	90	30	76	42,5
E2-60 x 16 *	1258-60-16	60	16	68	123	90	30	76	42,5
E2-60 x 20 *	1258-60-20	60	20	68	123	90	30	76	42,5
E2-60 x 25 *	1258-60-25	60	25	68	123	90	30	76	42,5
E2-60 x 32 *	1258-60-32	60	32	68	123	90	30	76	42,5
E2-60 x 40 *	1258-60-40	60	40	98	123	90	30	76	42,5
E2-60 x 50 *	1258-60-50	60	50	98	123	100	30	86	42,5

\* na požádání

Příklad objednávky: 1258-16-8

<http://www.zjp.cz> , e-mail: [zjp@zjp.cz](mailto:zjp@zjp.cz) , tel. +420 583 412 057, fax +420 583 450 364

## Typ 1230

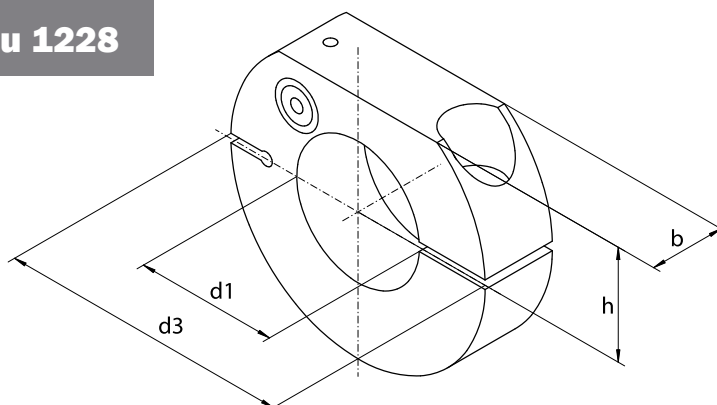


Typ - Velikost	d1	d2	d3	b	h
1230-30-12	30	68	12	30	28
1230-30-16	30	68	16	30	28
1230-30-20	30	68	20	30	28
1230-40-12	40	83	12	30	32,5
1230-40-16	40	83	16	30	32,5
1230-40-20	40	83	20	30	32,5
1230-40-25	40	83	25	30	32,5
1230-50-16	50	98	16	30	35
1230-50-20	50	98	20	30	35
1230-50-25	50	98	25	30	35
1230-50-32	50	98	32	30	35
1230-60-16	60	123	16	30	42,5
1230-60-25	60	123	25	30	42,5
1230-60-32	60	123	32	30	42,5
1230-60-40	60	123	40	30	42,5

Příklad objednávky: 1230-30-20

## UPÍNACÍ KROUŽKY

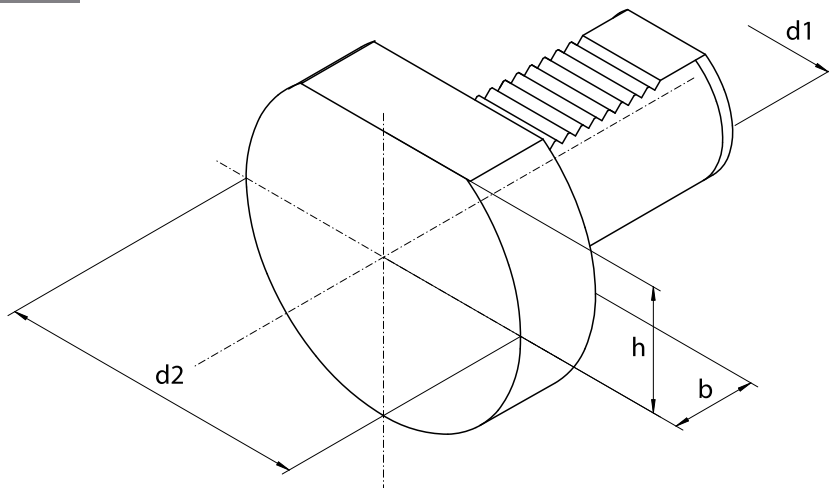
### Typ 1227 - Tvar Z1 Pro použití s pouzdry typu 1228



DIN 69880	Typ - Velikost	d1	d3	b	h
Z1-20	1227-20	20	50	16	23
Z1-25	1227-25	25	58	16	25
Z1-30	1227-30	30	68	22	28
Z1-40	1227-40	40	83	22	32,5
Z1-50	1227-50	50	98	30	35
Z1-60	1227-60	60	123	30	42,5

Příklad objednávky: 1227-20

**Typ 1225 - Tvar Z2**



DIN 69880	Typ - Velikost	d1	d2	b	h
Z2-16	1225-16	16	40	13	18
Z2-20	1225-20	20	50	16	23
Z2-25	1225-25	25	58	16	25
Z2-30	1225-30	30	68	16	28
Z2-40	1225-40	40	83	20	32,5
Z2-50	1225-50	50	98	20	35
Z2-60 *	1225-60	60	123	20	42,5
Z2-80 *	1225-80	80	123	20	42,5

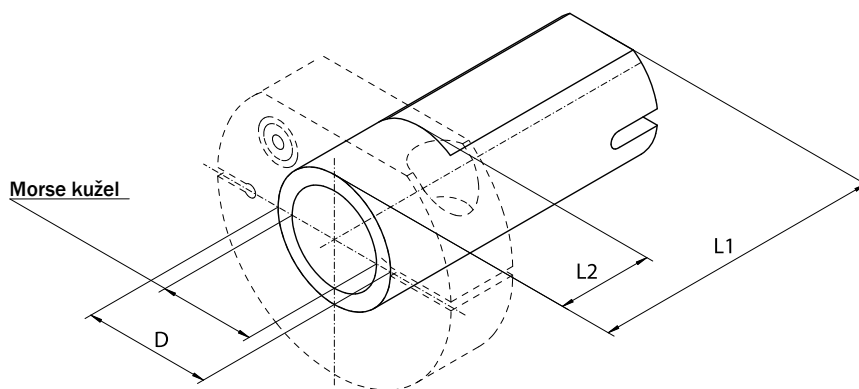
\* na poptávku

- plastové provedení na poptávku

Příklad objednávky: 1225-16

**REDUKČNÍ POUZDRA S KUŽELEM MORSE**

**Typ 1228**

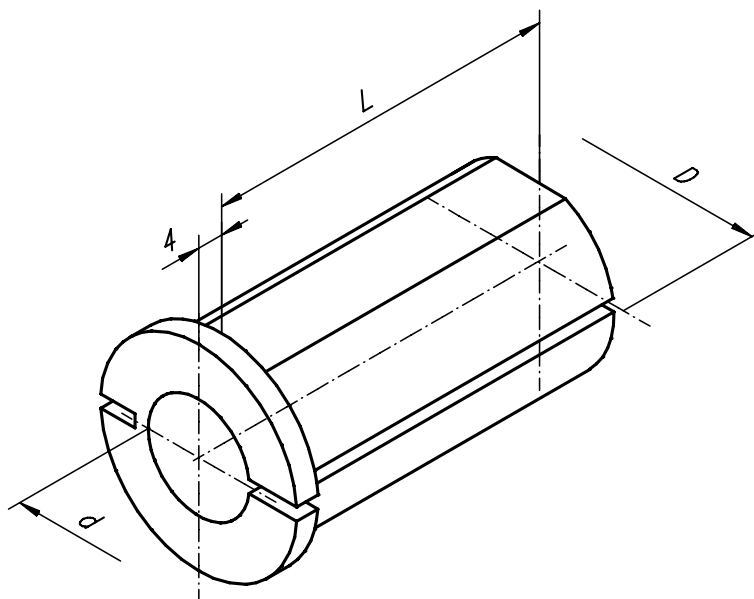


Typ - Velikost	D	Morse kužel	L1	L2
1228-40-2BI	40	2	95	30
1228-40-3BI	40	3	95	30
1228-40-4BI	40	4	118	55

\* na poptávku

Příklad objednávky: 1228-40-2BI

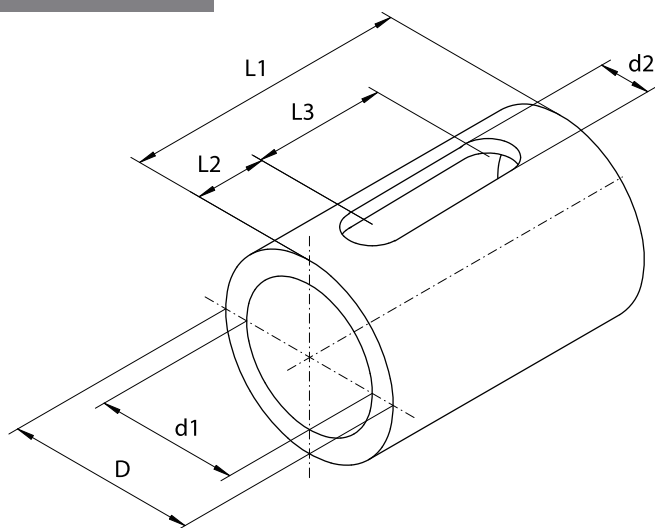
## Typ 1226 Použití v držácích typu 1254, 1258



Typ - Velikost	D	d	L
1226-20-8-50	20	8	50
1226-20-10-50	20	10	50
1226-20-12-50	20	12	50
1226-20-8-60	20	8	60
1226-20-10-60	20	10	60
1226-20-12-60	20	12	60
1226-25-8-50	25	8	50
1226-25-10-50	25	10	50
1226-25-12-50	25	12	50
1226-25-16-50	25	16	50
1226-25-8-60	25	8	60
1226-25-10-60	25	10	60
1226-25-12-60	25	12	60
1226-25-16-60	25	16	60
1226-25-12-75	25	12	75
1226-25-16-75	25	16	75
1226-32-8-60	32	8	60
1226-32-10-60	32	10	60
1226-32-12-60	32	12	60
1226-32-16-60	32	16	60
1226-32-20-60	32	20	60
1226-32-25-60	32	25	60
1226-32-12-75	32	12	75
1226-32-16-75	32	16	75
1226-32-20-75	32	20	75
1226-32-25-75	32	25	75
1226-40-12-75	40	12	75
1226-40-16-75	40	16	75
1226-40-20-75	40	20	75
1226-40-25-75	40	25	75
1226-40-32-75	40	32	75
1226-50-12-75	50	12	75
1226-50-16-75	50	16	75
1226-50-20-75	50	20	75
1226-50-25-75	50	25	75
1226-50-32-75	50	32	75
1226-50-40-75	50	40	75

Příklad objednávky: 1226-20-8-50

**Typ 1248**  
**Pro použití v držácích typu 1254**

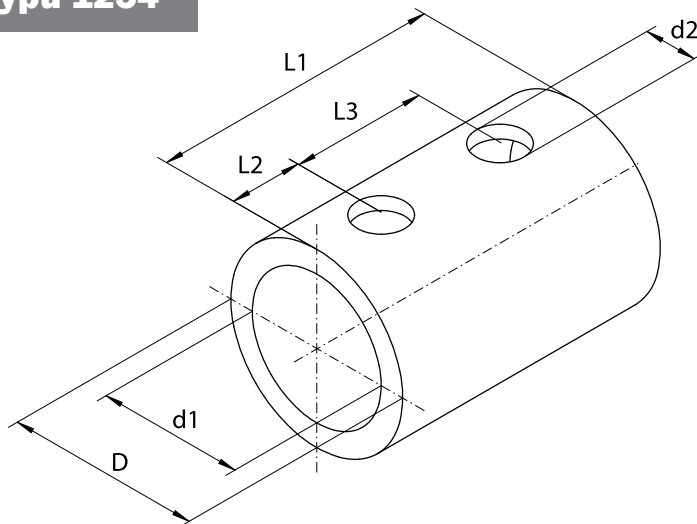


Typ - Velikost	D	d1	d2	L1	L2	L3
1248-32-12	32	12	13	60	15	30
1248-32-16		16				
1248-32-20		20				
1248-32-25		25				

- jiné rozměry na poptávku

Příklad objednávky: 1248-32-12

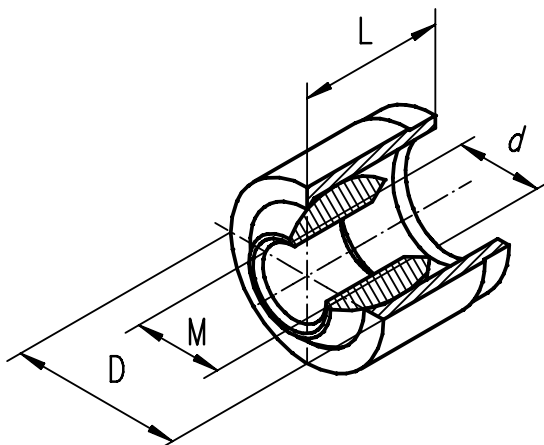
**Typ 1249**  
**Pro použití v držácích typu 1254**



Typ - Velikost	D	d1	d2	L1	L2	L3
1249-20-8	20	8	11	48	14	20
1249-20-10		10				
1249-20-12		12				
1249-20-16		16				
1249-25-5	25	5	13	55	16	23
1249-25-8		8				
1249-25-10		10				
1249-25-12		12				
1249-25-16		16				
1249-25-18		18				
1249-25-20	20					

Příklad objednávky: 1249-20-8

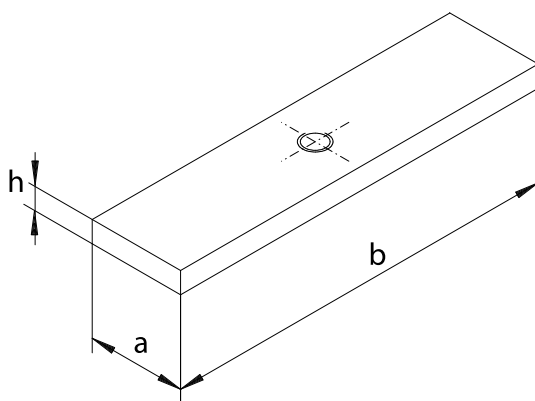
## Chladicí trysky



DIN 69880	D	Ball Ø	M	d	L
Z3-8	10	8	M4	6	10
Z3-10	12	10	M6	8	10
Z3-12	14	12	M8	10	10

Příklad objednávky: Z3-10

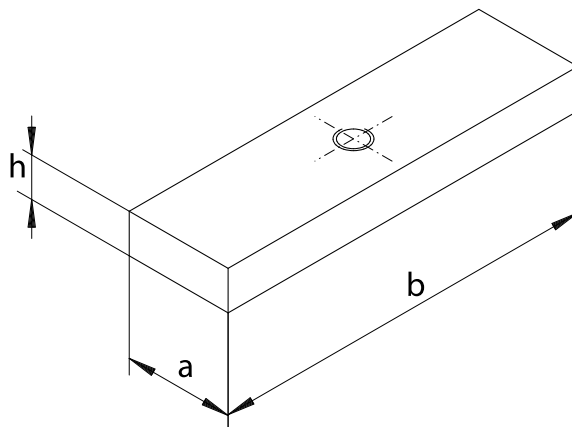
## Podložky



Typ		a	b	h
PK 1114-16P PK 1114-16P-L	PK 1115-16P PK 1115-16P-L	10,5	41	2
PK 1114-20P	PK 1114-20P-L	13,5	54	4
PK 1124-30P PK 1124-30P-L PK 1125-30L PK 1124-30L-L	PK 1125-30P PK 1125-30P-L PK 1124-30L PK 1125-30L-L	17,5	99	4
PK 1114-30P PK 1114-30P-L PK 1114-30L PK 1114-30L-L PK 1133-30P PK 1133-30L	PK 1115-30P PK 1115-30P-L PK 1115-30L PK 1115-30L-L PK 1134-30P PK 1134-30L	17,5	69	4
PK 1124-40P PK 1124-40L	PK 1125-40P PK 1125-40L	21,5	117	5
PK 1133-40P	PK 1134-40P	21,2	84	5
PK 1114-40P PK 1114-40L PK 1133-40L	PK 1115-40P PK 1115-40L PK 1134-40L	21,5	84	5
PK 1133-50L	PK 1134-50L	24,2	99	7
PK 1133-50P	PK 1134-50P	23,7	99	7
PK 1124-50P PK 1124-50L	PK 1125-50P PK 1125-50L	24,5	129	7
PK 1114-50P PK 1124-50L	PK 1115-50P PK 1125-50L	24,5	99	7

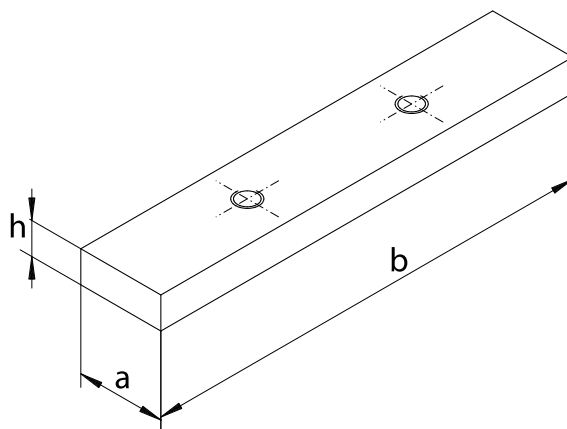
Příklad objednávky: PK 1124-24-40P

**Fixační podložky**



Typ		a	b	h
DK 1114-16P DK 1114-16P-L	DK 1115-16P DK 1115-16P-L	10,5	36	4,5
DK 1114-20P	DK 1114-20P-L	13,5	47	5
DK 1114-30P DK 1114-30P-L DK 1114-30L DK 1114-30L-L DK 1133-30P DK 1133-30L	DK 1115-30P DK 1115-30P-L DK 1115-30L DK 1115-30L-L DK 1134-30P DK 1134-30L	17,5	59	8
DK 1133-40P	DK 1134-40P	21,2	72	8
DK 1114-40P DK 1114-40L DK 1133-40L	DK 1115-40P DK 1115-40L DK 1134-40L	21,5	72	8
DK 1133-50L	DK 1134-50L	24,2	83	8
DK 1133-50P	DK 1134-50P	23,7	83	8
DK 1114-50P DK 1114-50L	DK 1115-50P DK 1115-50L	24,5	83	8

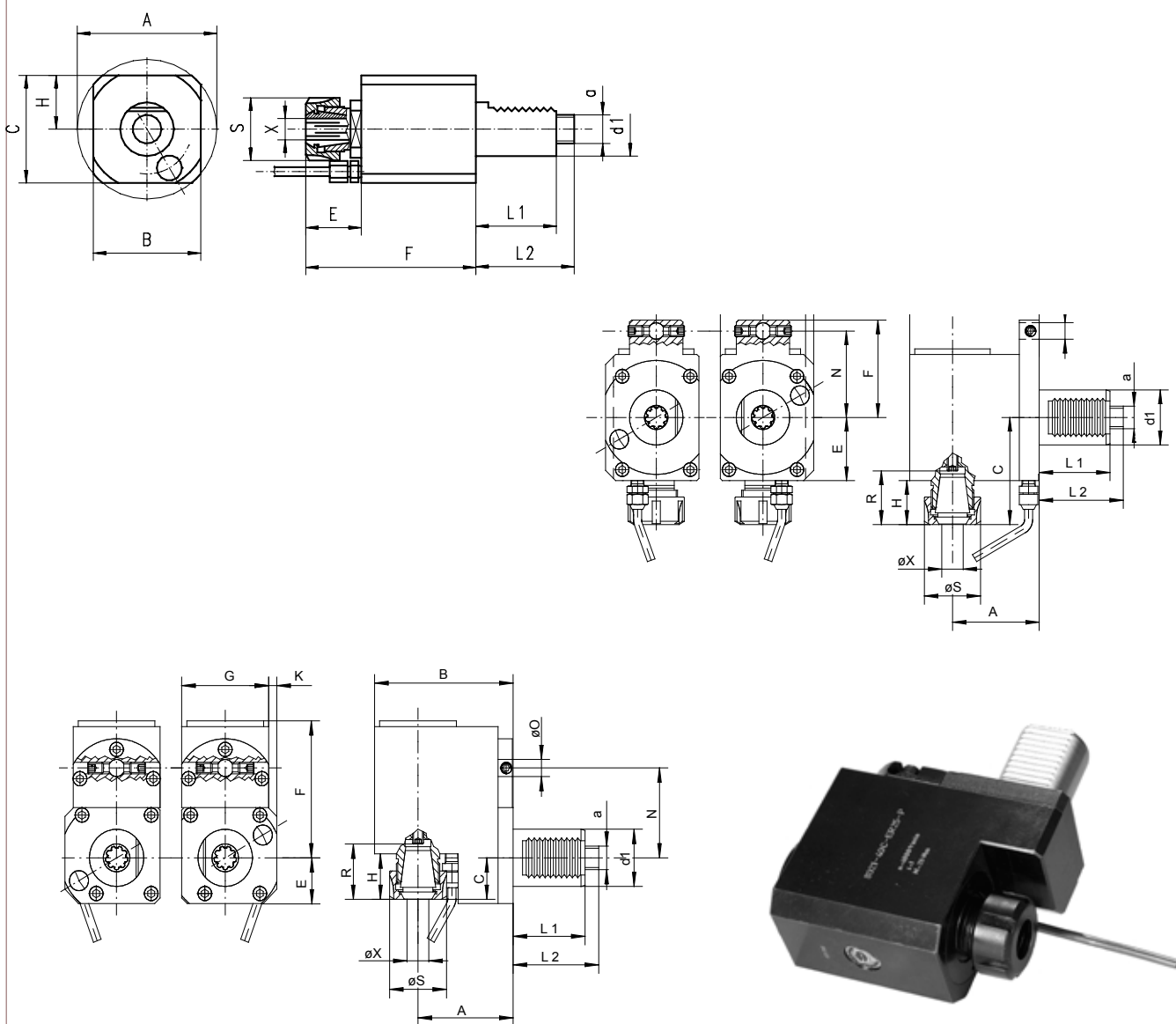
Príklad objednávky: DK 1114-40P



Typ		a	b	h
DK 1124-30P DK 1124-30P-L DK 1125-30L DK 1124-30L-L	DK 1125-30P DK 1125-30P-L DK 1124-30L DK 1125-30L-L	17,5	89	8
DK 1124-40P DK 1124-40L	DK 1125-40P DK 1125-40L	21,5	105	8
DK 1124-50P DK 1124-50L	DK 1125-50P DK 1125-50L	24,5	113	8

Príklad objednávky: DK 1124-40P

## POHÁNĚNÉ DRŽÁKY NÁSTROJŮ



**Nabízíme mnoho provedení poháněných držáků se stopkou VDI. Pro zaslání nabídky potřebujeme tyto informace :**

- Velikost stopky VDI
- Typ spojky - norma DIN, případně výrobce (např. DIN 5842 B17x14)
- Typ držáku (axiální, radiální, radiální přesazený, pravé nebo levé provedení)
- Potřebné max. otáčky ( $\text{min}^{-1}$ ), případně krouticí moment (Nm) a další požadované parametry
- Max. průměr upínaného nástroje, případně požadavek na upínací kleštiny (ER20, ER32 a pod.)
- Způsob chlazení (vnější, vnitřní)

**Neváhejte nás kontaktovat s Vaší poptávkou.**

